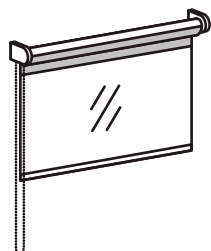




ROLETA S ŘETÍZKOVÝM MECHANISMEM

PAVON

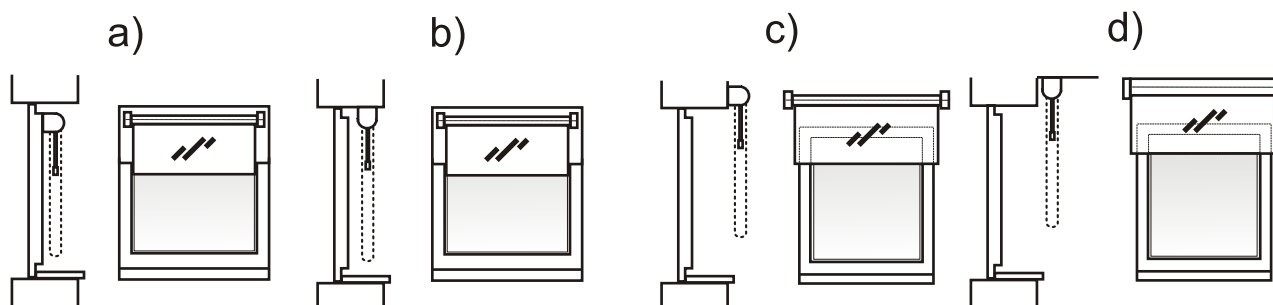


Cesta za vyšší mírou pohodlí nás vede k novým produktům. Roleta s řetízkovým ovládáním je toho skvělým příkladem. Představuje bezesporu vysoký standard ve stínící technice. Řetízkové ovládání Vám umožní zastavit roletu v jakékoli poloze a regulovat tak plynule míru zatemnění podle Vašich potřeb či nálady. Roleta obsahuje spodní lištu a také plastové nosiče. Ovládací řetízek lze umístit podle Vašeho přání vlevo i vpravo.

Návod na zaměření

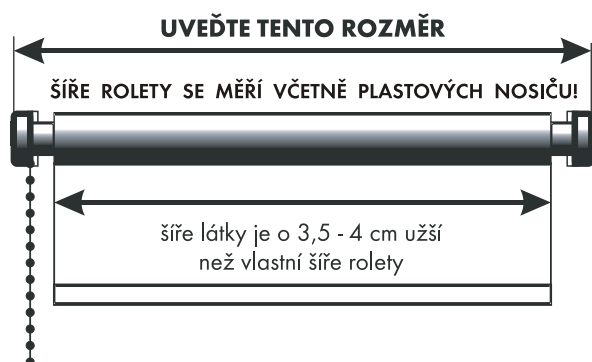
Pro umístění rolety je třeba rozhodnout, který typ rolety zvolíme. Rolety lze umístit několika způsoby a od toho se odvíjí měření:

- na rám okna a)
- do špalety b)
- na stěnu (před špaletu) c)
- do stropu d)



Abychom mohli rolety zaměřit, je důležité rozhodnout, který typ nosičů zvolíme (průměr samotoče je závislý na velikosti rolety):

- plastové průměr 25 mm
- plastové průměr 28 mm
- plastové průměr 38 mm





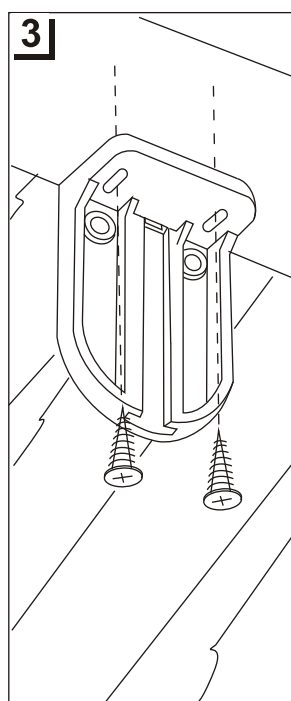
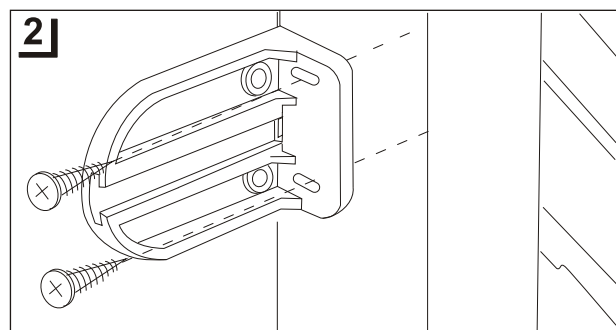
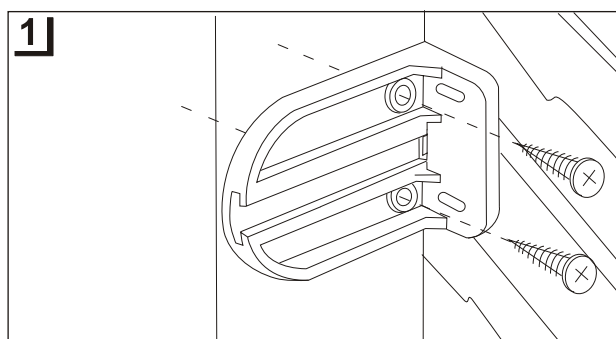
ROLETA S ŘETÍZKOVÝM MECHANISMEM

PAVON

Návod na montáž

Montáž rolet s plastovými nosiči je velmi jednoduchá. Existují tři možnosti upevnění rolety a pro tyto varianty jsou v nosičích připraveny příslušné otvory pro šrouby.

1. Montáž před špaletu (obr.1)
2. Montáž do špalety (obr.2)
3. Montáž do stropu (obr.3)

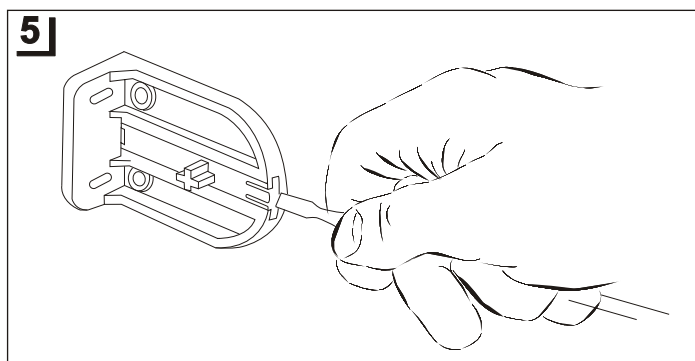
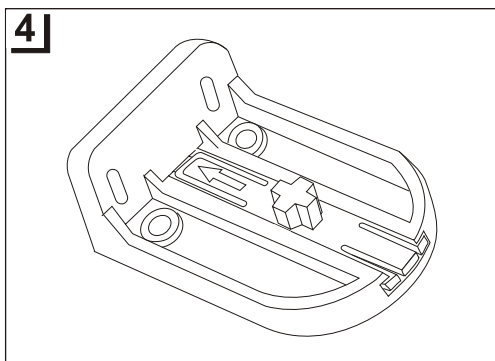


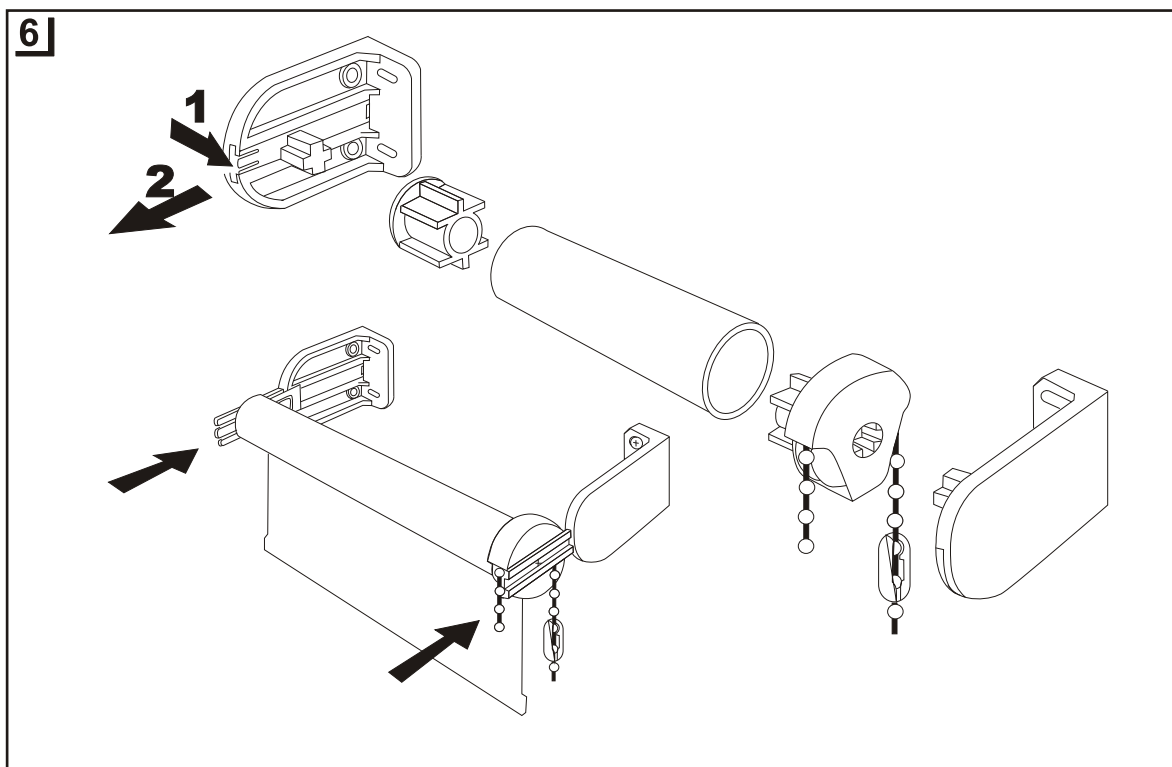
Dříve, než začnete se samotnou montáží, je třeba přesně určit místo, kde bude roleta upevněna.

Nejprve upevněte levý nosič (s vodítkem s čepem viz. obr. 4)

Potom zaměřte přesně místo pro uchycení pravého nosiče pomocí rolety a vodováhy (vodorovně) tak, aby mezi roletou a nosičem vznikla mezera asi 2 mm.

Takto namontovanou roletu je potom možné vyjmát pouze z nosičů, a to tímto způsobem, že mírně vykloníte šroubovákem jazýčky uzavíracího zařízení (viz obr. 5) a roletu s vodítky povytáhnete. Pak mírným tlakem vodítka vyhnete do boků a roletu vyjmete.





Návod na použití

Roleta je ovládána řetízem, umístěným na jejím boku. Podle toho, jak táhnete za řetízek, se roleta pohybuje nahoru nebo dolů.

Návod na údržbu

Čištění výrobku se provádí vlhkou houbou nebo vertikálním luxováním. Nepoužívejte chemické prostředky, tuky, ostré předměty apod.

Záruka a záruční podmínky

Záruka na výrobek je 24 měsíců od data prodeje. Záruku nelze uplatnit na mechanické poškození zapříčiněné nesprávnou manipulací, nevhodnou údržbou nebo chybnou montáží. Záruka se také nevztahuje na ušpinění stínicí textilie, způsobené během používání nebo v průběhu instalace rolety. V případě reklamace bude výrobce požadovat doklad o zaplacení s uvedením data prodeje.

Všechny stínicí textilie mají stálobarevnost dle normy DIN 5. Látky s těmito hodnotami nevykazují při běžném používání změny barev. Drobné odchylky při dlouhodobém používání jsou normálním jevem.